

	mm	in	mm	in	mm	in
TMMR 40F	23-48	0.9-1.9	59-67	2.3-2.6	65	2.6
TMMR 60F	23-68	0.9-2.7	62-87	2.4-3.4	80	3.2
TMMR 80F	41-83	1.6-3.3	93-97	3.7-3.8	94	3.7
TMMR 120F	41-124	1.6-4.8	93-138	3.7-5.4	120	4.7
TMMR 160F	68-164	2.7-6.5	114-162	4.5-6.4	130	5.1
TMMR 200F	67-204	2.6-8.0	114-204	4.5-8.0	155	6.1
TMMR 250F	74-254	2.9-10	132-252	5.2-9.9	178	7.0
TMMR 350F	74-354	2.9-14	135-352	5.3-13.8	233	9.2



	mm	in	mm	in	mm	in
TMMR 40F	4	0.16	6	0.24	13	0.51
TMMR 60F	4	0.16	6	0.24	13	0.51
TMMR 80F	7	0.28	14	0.55	19	0.75
TMMR 120F	7	0.28	14	0.55	19	0.75
TMMR 160F	9	0.35	18	0.71	22	0.87
TMMR 200F	9	0.35	18	0.71	22	0.87
TMMR 250F	10	0.39	22	0.87	28	1.1
TMMR 350F	10	0.39	22	0.87	28	1.1



	mm	mm	kg	lb	kN	ton (US)	Nm
TMMR 40F	13	14	0,3	0.7	15	1.7	20
TMMR 60F	13	14	0,4	0.8	15	1.7	20
TMMR 80F	17	22	1,0	2.2	30	3.4	60
TMMR 120F	17	22	1,2	2.6	30	3.4	60
TMMR 160F	22	30	2,3	5.2	40	4.5	105
TMMR 200F	22	30	2,6	5.8	40	4.5	105
TMMR 250F	24	32	4,4	9.7	50	5.6	140
TMMR 350F	24	32	5,2	11.4	50	5.6	140



TMMR ..F-3



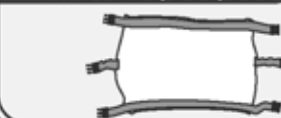
TMMR MP 543

TMBA G11W



	TMMX 210	TMMX 280	TMMX 350
TMMR 40F	-	-	-
TMMR 60F	-	-	-
TMMR 80F	-	-	-
TMMR 120F	☺	-	-
TMMR 160F	☺	☺	-
TMMR 200F	-	☺	-
TMMR 250F	-	-	☺
TMMR 350F	-	-	-

TMMX 210/280/350



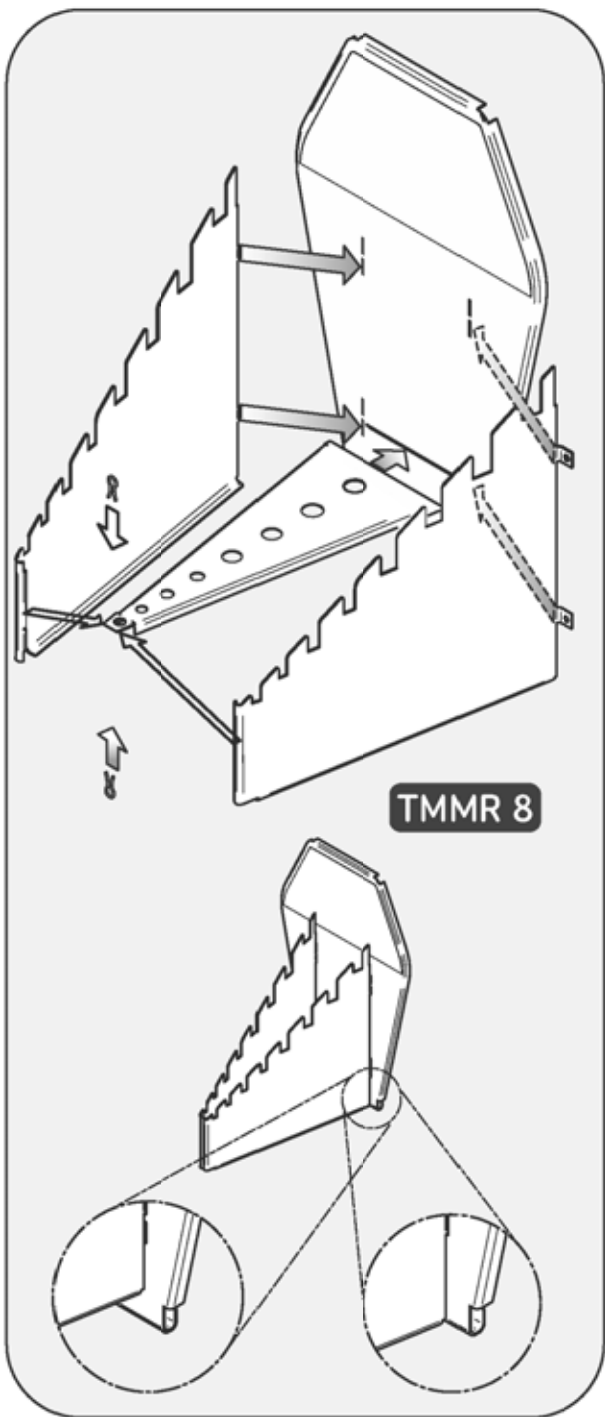
TMBA G11W



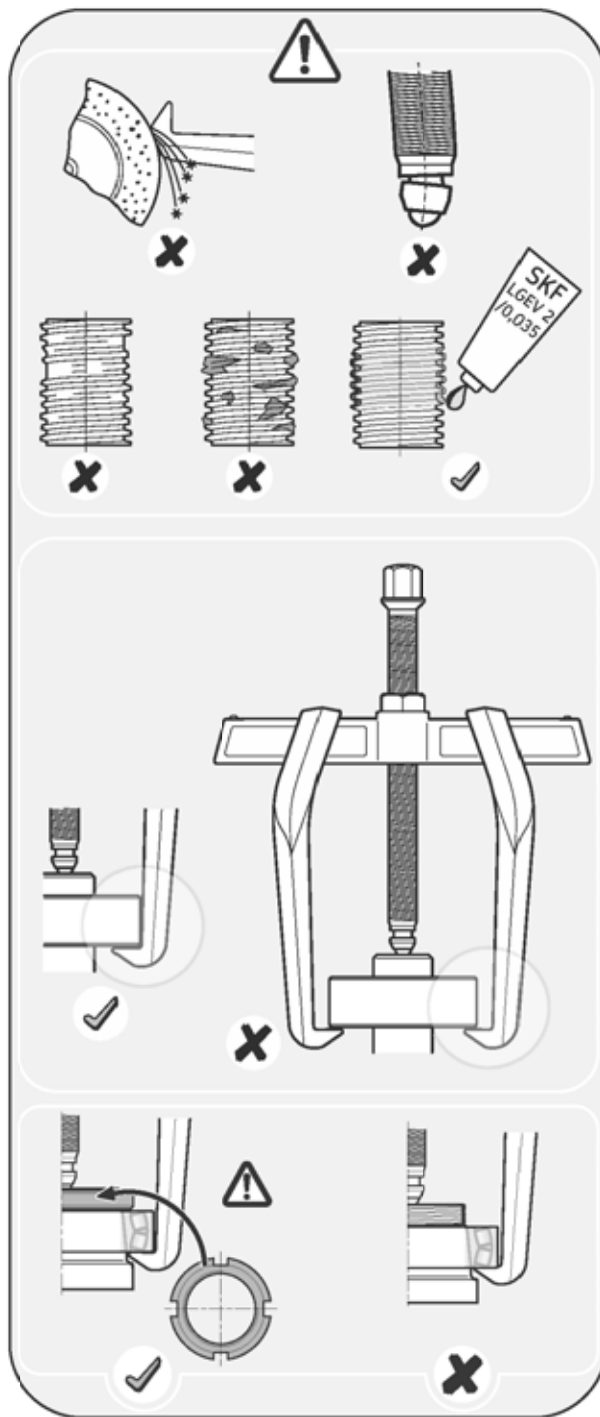
# SKF TMMR

Instructions for use  
Mode d'emploi  
Bedienungsanleitung  
Instrucciones de uso  
Manuale d'istruzioni  
Bruksanvisning

Gebruiksaanwijzing  
Instrucções de utilização  
Brugervejledning  
Käyttöohje  
Οδηγίες χρήσης



**TMMR 8**



English | Dansk | Deutsch | Español | Français | Italiano | Nederlands | Português | Suomi | Svenska | Ελληνικά

In line with our policy of continuous development of our products we reserve the right to alter any part of the above specification without prior notice. Although care has been taken to ensure the accuracy of this publication, SKF does not assume any liability for errors or omissions.

I overensstemmelse med vor politik for kontinuierlig udvikling af vore produkter forbeholder vi os ret til at ændre på hvilken som helst af de i brochuren nævnte specifikationer, uden at meddele dette i forvejen. Desuden tages der forbehold for eventuelle trykfejl.

Gemäß unserer Firmenpolitik der ständigen Weiterentwicklung unserer Produkte behalten wir uns Änderungen der obigen Daten ohne Vorankündigung vor.

En línea con nuestra política de constante desarrollo de nuestros productos, nos reservamos el derecho a modificar cualquier parte de las especificaciones sin previa notificación.

Conformément à notre politique de développement continu de nos produits, nous nous réservons le droit de modifier, sans préavis, tout ou partie des spécifications ci-dessus.

In linea con la nostra politica di sviluppo continuo dei prodotti ci riserviamo il diritto di apportare modifiche senza preavviso a qualsiasi parte della presente documentazione.

In verband met onze politiek van continue ontwikkeling van onze producten, behouden wij ons het recht voor om de specificaties van de vermelde onderdelen te wijzigen zonder nota vooraf.

Em linha com a nossa política de desenvolvimento continuo dos nossos produtos, reservamo-nos o direito de alterar este catálogo sem aviso prévio.

Tavoitteenamme on tuotteidemme jatkuva kehittäely. Pidätämme siksi oikeuden etukäteen ilmoittamatta muuttaa yllä olevia erittelyjä.

I linje med vår policy för kontinuierlig utveckling av våra produkter förbehåller vi oss rätten att ändra ovanstående specifikationer utan att meddela i förväg.

Σύμφωνα με την πολιτική της συνεχούς ανάπτυξης των προϊόντων μας, διατηρούμε το δικαίωμα να αλλάξουμε οποιοδήποτε μέρος των παραπάνω χαρακτηριστικών χωρίς προειδοποίηση.

**SKF Maintenance Products**

© Copyright SKF 2006/02

www.mapro.skf.com  
www.skf.com/mount

MP543

